

# ES 42 Plovákový odvzdušňovací ventil HY-VENT



## Použití

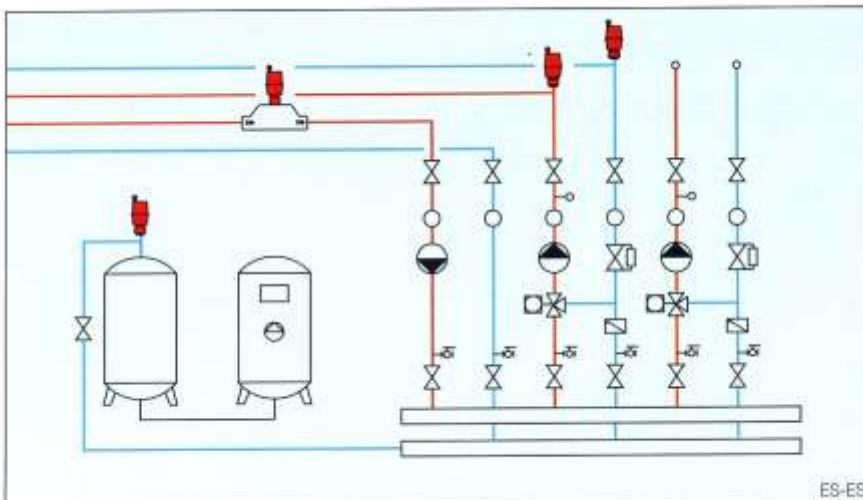
### Průběžné a automatické odvzdušňování a zavzdušňování.

Ventil automaticky a průběžně odvzdušňuje hydronické systémy jako vytápěcí, chladicí, klimatizační a sanitární.

Kombinace odlučovače vzduchu s odvzdušňovacím ventilem podstatně zvyšuje účinnost odvzdušňovacího procesu. Samotěsnící zpětný automat navíc zabraňuje úniku vody v případě potřeby výměny vlastního ventilu.

## Přednosti

- Automatické odvzdušňování během provozu i při napouštění systému
- Automatické zavzdušnění při vypouštění systému
- Necitlivost vůči přítomnosti nečistot
- Bezproblémová výměna ventilu za provozního tlaku díky vestavěnému zpětnému ventilu
- Rychlá a snadná instalace zařízení díky samotěsnícímu vnitřnímu závitu



## Funkce

Plovákem řízený ventil se otevírá s rostoucím objemem vzduchu a průběžně tak upouští vzduch, hromadící se v odpouštěcím prostoru. Zaplnění odvzdušněného prostoru vodou je zajištěno propojovacím kanálikem. V kombinaci s vířivým odlučovačem AIRSCOOP poskytuje účinné řešení odstranění vzduchu z potrubí bezprostředně za místem s největší koncentrací plynu.

# ES 42 Plovákový odvzdušňovací ventil HY-VENT

## Technické údaje

Pouzdro z mosazi Ms 58

Vnitřní součástky z plastu  
a nerez oceli

Těsnění ze silikonu

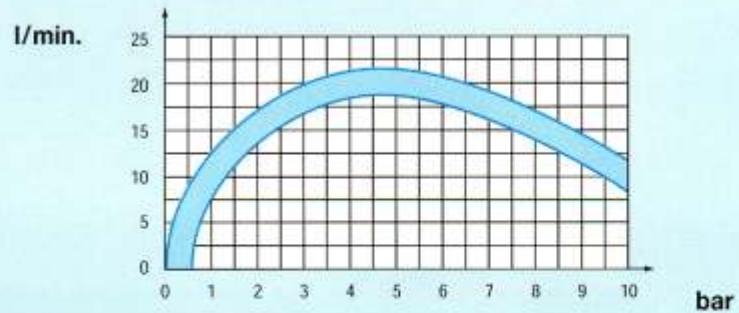
### Suché odvzdušnění

Odvzdušnění při napouštění

### Mokrě odvzdušnění

automatické odvzdušňování  
za provozu

## Odvzdušňovací kapacita (suché odvzdušnění)



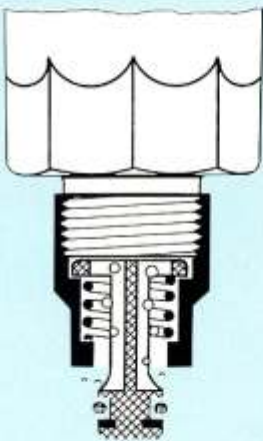
## Tabulka typů: plovákový odvzdušňovací ventil

Číslo položky	DN	G	Verze
242.5072.001	10	3/8"	
242.5072.002	10	3/8"	se zpětným automatem 3/8"
242.5070.001	6	1/8"	

## Tabulka typů: automatický zpětný ventil

Číslo položky	DN	G x G	určeno pro
220.5235.000	10	3/8" x 3/8"	242.5072.001
220.5236.000	10	3/8" x 1/2"	242.5072.001

## Funkční princip Zpětný automat



## Rozměry: plovákový odvzdušňovací ventil

Číslo položky	G
242.5070.001	G 1/8"
242.5072.001	G 3/8"

## Rozměry: automatický zpětný ventil

Číslo položky	G	SW
220.5235.000	G 3/8"	19
220.5236.000	G 1/2"	21

## Specifikace

Plovákový odvzdušňovací ventil  
HY-VENT

Pouzdro z mosazi Ms 58

Max. provozní teplota TB 115° C  
Max. provozní tlak PB 10 bar

