

ER 40 Odvzdušňovací ventily pro otopná tělesa VENT



Použití

Průběžné a automatické odvzdušňování.

Ventil automaticky a průběžně odvzdušňuje prvky hydronických systémů jako radiátory, potrubní rozvaděče, potrubí, ohřivače vody, zásobníky a rozvaděče podlahového topení. Tato automatická funkce snižuje provozní rizika (snižování koroze) a zvyšuje uživatelský komfort (eliminuje nežádoucí zvukové efekty).

Manuální rychlé odvzdušnění díky vysoké odvětrávací kapacitě umožňuje rychlé napouštění systému.

Přednosti

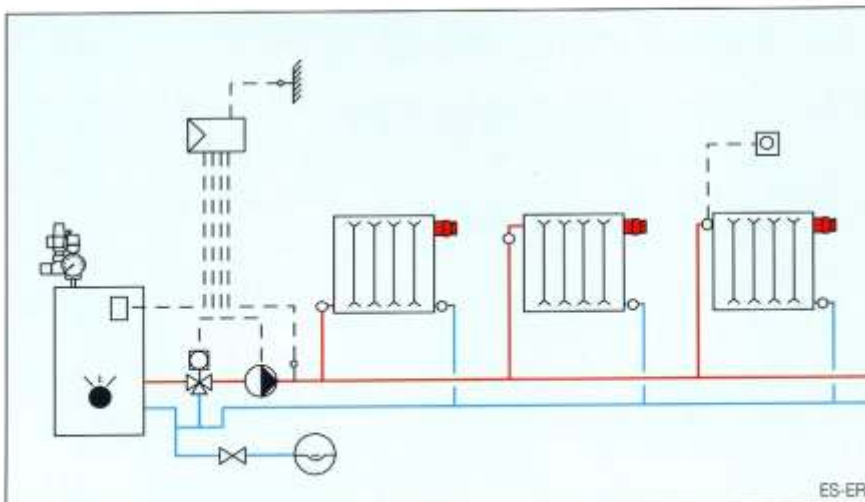
- Spolehlivost a dlouhá životnost
- Nejrůznější aplikace v hydronických systémech
- Možnost rychlého manuálního odvzdušnění
- Integrovaný automatický zpětný ventil umožňuje výměnu vložky bez předchozího vypuštění vody

Funkce

Automatický provoz ventilu je založen na bobtnací kapacitě disku uvnitř ventilové vložky. Za přítomnosti vzduchu odvodněný disk smrštěním umožňuje jeho únik, přičemž následné okamžité nabobtnání zamezuje úniku vody.

Manuální odvzdušnění se provádí sejmutím vroubkované hlavice ventilu. Chemická aditiva v otopové vodě mohou snížit životnost bobtnacích disků.

Výměna vložky ventilu (včetně těsnění a disku) je umožněna díky vestavěnému automatickému zpětnému ventilu.



ER 40 Odvzdušňovací ventily pro otopná tělesa VENT

Technické údaje

Vložka ventilu z poniklované mosazi
Těleso ventilu z poniklované mosazi
Automatický zpětný ventil z nerez oceli
Těsnění ze silikonu



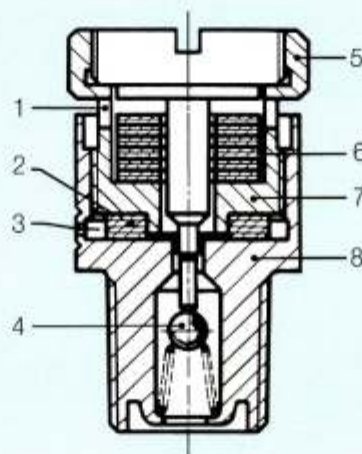
Tabulka typů

Číslo položky	DN	G	Samotěsnící
240.5417.000	6	1/8"	-
240.5418.000	8	1/4"	-
240.5419.000	10	3/8"	-
240.5420.000	15	1/2"	ano

G = připojovací závit cylindrický, vnitřní či vnější, dle ISO 228

Náhradní součástky

Číslo položky	Popis
298.4001.000	Souprava ventilové vložky s těsněním a hygroskopickým diskem



- 1 = výpusť vzduchu při automatickém odvzdušnění
- 2 = těsnění
- 3 = výpusť vzduchu při ručním odvzdušnění
- 4 = automatický zpětný ventil
- 5 = hlava vložky pro ruční odvzdušnění
- 6 = hygroskopické disky
- 7 = vložka ventilu
- 8 = těleso ventilu

Rozměry

Číslo položky	G	A	B	C	SW
240.5417.000	1/8"	26	16	10	14
240.5418.000	1/4"	26	16	10	14
240.5419.000	3/8"	26	16	10	17
240.5420.000	1/2"	26	17	9	19

Specifikace

Odvzdušňovací ventil pro otopná tělesa VENT
Pouzdro z mosazi
Automatický zpětný ventil z nerez oceli
Max. provozní teplota 115 °C
Max. provozní tlak 8,5 bar

Rozměry

